

Короба КЛ-1, КЛ-2

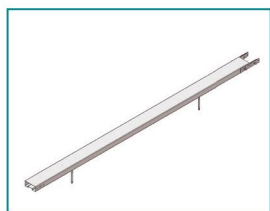
ТУ 3464-058-01394366-2011

НАЗНАЧЕНИЕ

Используются для подвешивания светильников с люминесцентными лампами и прокладки проводов электропроводки. Короба КЛ-1 используются для однорядной подвески светильников, коробка КЛ-2 – для двухрядной подвески светильников.



Соединение коробов выполняется с помощью накладки и стандартных болтов.



ОСНОВНОЕ КЛИМАТИЧЕСКОЕ ИСПОЛНЕНИЕ:

У2 | У3

ТИП	РИС.	МАССА КГ
КЛ-1	1	5,47
КЛ-2	2	6,98



РИС. 1. КЛ-1

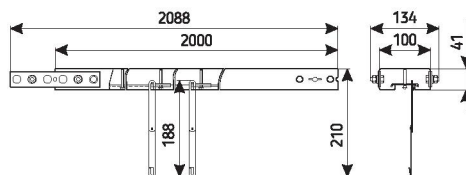
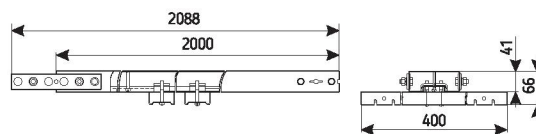
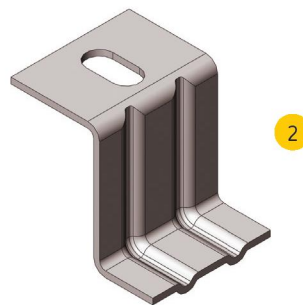


РИС. 2. КЛ-2



Скоба потолочная КЛ-СП

ТУ 3464-058-01394366-2011



НАЗНАЧЕНИЕ

Используется для крепления коробов КЛ к перекрытиям.

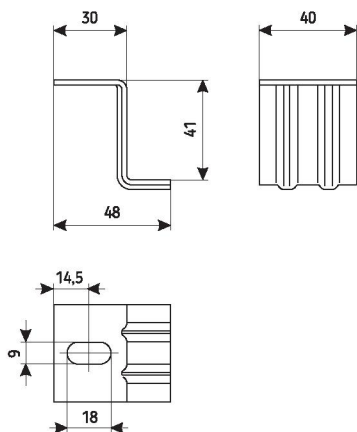
ОСНОВНОЕ КЛИМАТИЧЕСКОЕ ИСПОЛНЕНИЕ:

У2 | У3

ТОЛЩИНА МЕТАЛЛА: 2,0



Скобы закрепляются болтами или дюбелями.



ТИП	ТОЛЩИНА МЕТАЛЛА ММ	МАССА КГ
КЛ-СП	2,0	0,06

